

# Spot sur tige C1-Mini-E-VL

corporate friends®

C'est la version haute du C1-mini-E, ayant les mêmes caractéristiques techniques. Mini spot ponctuel sur une tige ø 10 mm haute de 40 cm max. pour la mise en lumière des petits objets dans leur volume.

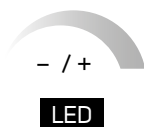
**Existe en version 1, 2 ou 3 spots.** Tige à visser sur plateau ép. 2 à 23 mm. LED **2,2 W**. La gradation du spot se fait par un potentiomètre situé au niveau du driver. Le spot est équipé d'une optique **30°**, il est orientable à **125°** et pivotable à **360°** grâce à sa rotule. Alimentation : courant constant 12V.

Accessoires disponibles : optiques 8°, 15°, 18°, 26°, 45°, 80° et en elliptique 47°+ 25°, 40°+ 10°, grille en nid d'abeille, paralume, volets.

**Caractéristiques** : rendu des couleurs IRC type 97, R9 > 90, R12 > 90. Flux max. 140 lm. Tête diam. 16,5 mm. Durée de vie : 50 000H. Tige à visser max. 40 cm sur plateau ép. 2 à 23 mm. Tête diam. 16,5 mm. Perçage tube 15 mm. Corps en aluminium, finition anodisé ou noir mat. Autres coloris : **NOUS CONSULTER**.

Puissance	Angle	Température de couleur	lm/m
2,2 W	30°	3 000K 4 000K	140
		2 700K 3 500K 5 700K (sur demande)	

Caractéristiques	
Dim. H x L x P (mm)	51 x 10 x 20
Poids (kg)	22 g
Inclinaison	125°
Rotation	360°
Puissance	2,2 W
Coloris	aluminium anodisé ou noir mat
Matériau	aluminium
Garantie	2 ans



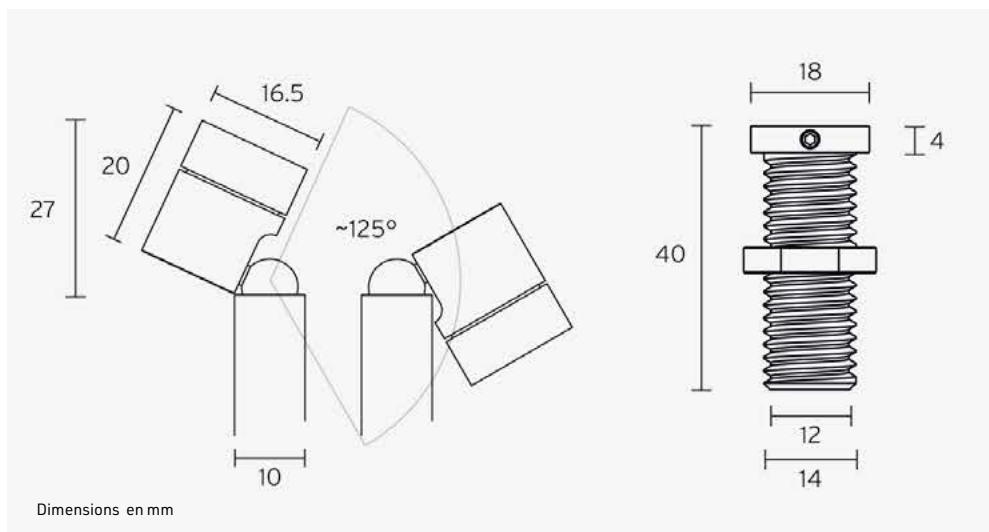
LED

Modèle	3 000 K	4 000 K
1 spot	E8840121	E8840123
2 spots	E8840221	E8840223
3 spots	E8840321	E8840323

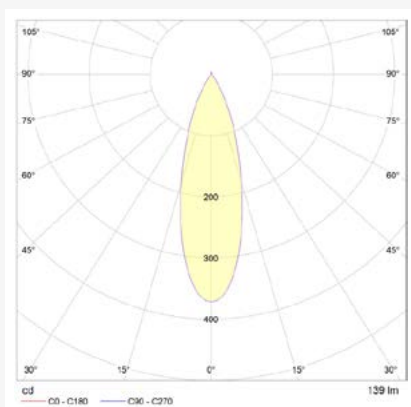
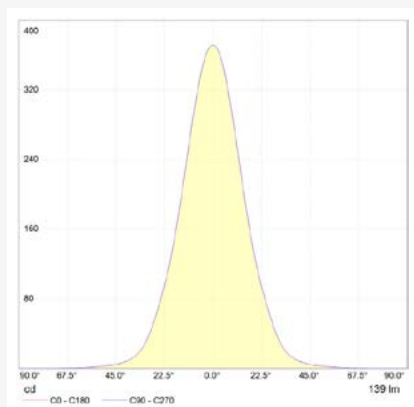
\*Préciser à la commande la couleur choisie : anodisé naturel ou anodisé noir



## FICHE TECHNIQUE



photométrie  
pour couleur de lumière ~3 000 K | objectif standard 30° | 500 mA | IRC type 97, R9 > 90, R12 > 90 |  
variation de couleur ≤ 3 SDCM



### Accessoires :



Volets



Nid d'abeille



Concentrateur

Réf.	Désignation	Modèle
E8829001	Lentille ø 16,5 mm	18°, 26°, 45°, 80°, 47°+25°, 40°+10°
E8829002	Anti-éblouissement	noir ou alu*
E8829003	Volets	noir ou alu*
E8829004	Nid d'abeille	noir
E8829907	Zoom 9-33°	noir ou alu*

\*Préciser à la commande la couleur choisie.



Zoom



Lentille